



Electronique pour les systèmes embarqués

TP Circuits Imprimés

1 Introduction

Dans le cadre de ce TP, nous allons nous intéresser à la conception d'un circuit imprimé qui implémente le circuit que vous avez étudié lors du TP simulateur électrique. Ce circuit a pour fonction principale la détection du rythme cardiaque. Pour la réalisation de cette maquette, nous allons utiliser le logiciel KICAD version 8 <https://www.kicad.org/download/>

2 Circuit du capteur

Le circuit du capteur cardiaque est représenté par la figure 1. Il est composé d'un capteur photopléthysmographique suivi d'une chaîne de conditionnement qui réalise les fonctions d'amplification (avec un gain variable) et de filtrage. Ce circuit est alimenté avec une tension VDD variable de (4.1-4.6) V. Le mode commun VCM de l'amplificateur est aussi autour de 2V. Il est donc nécessaire d'implémenter un circuit qui génère ces tensions d'alimentation à partir d'une tension continue externe fixe.

Pour générer ces 2 tensions nous allons utiliser le régulateur MAX1857, qui permet de réaliser une tension régulée à partir d'une alimentation continue. Le schéma de branchement du régulateur est illustré dans la partie supérieure de la figure 1. La tension de sortie pour la tension VDD-reg est donnée :

$$VDD - reg = V_{FB} \frac{(R_{V2} + R_9) + R_8}{R_8}$$

Pour garantir une plage de variation de VDD allant de 3.715 V ($R_{V2} = 0$) et 4.715 V ($R_{V2} = 20 \text{ k}\Omega$), et avec R_8 de 25 k Ω , nous pouvons montrer qu'il nous faut une résistance R_9 de 49.3 k Ω . De même, pour une plage de VCM allant de 1.6 V ($R_{V3} = 0$) et 2.6 V ($R_{V3} = 20 \text{ k}\Omega$) avec une résistance de R_{10} de 25 k Ω , il nous faut un R_{11} de 7 k Ω .

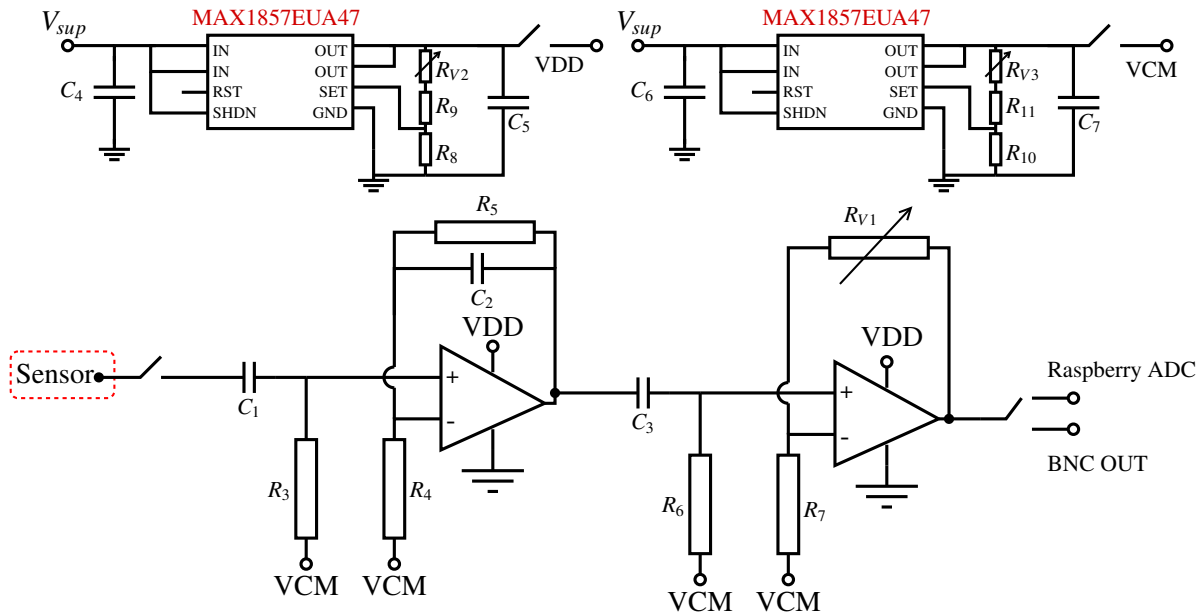


FIGURE 1 – Circuit du capteur cardiaque

3 Saisie du schéma sur KICAD

Dans cette étape, nous allons saisir le schéma complet du capteur cardiaque qui comprend le circuit de la figure 1 ainsi que la raspberry PI pico pour le traitement des données. Comme vous pouvez le constater, à plusieurs endroits (sorties des régulateurs, sortie du capteur et sortie de la chaîne d’acquisition), des interrupteurs ont été rajoutés. Ceci va nous permettre de mieux prototyper notre carte et de pouvoir tester bloc par bloc afin de trouver/corriger d’éventuelles erreurs. Ces interrupteurs sont juste des des connecteurs pointe qu’on connectera/déconnectera à l’aide de cavaliers/jumpers. Les potentiomètres seront aussi un autre levier pour pouvoir reconfigurer la carte et mieux la tester. Bien évidemment, lors du passage à la phase produit, tous ces leviers de prototypage seront supprimés afin de réduire la taille et le coût de la carte.

Voici les principales étapes pour la saisie du schéma :

- Créer un nouveau projet dans KICAD (fichier -> nouveau projet). Un projet kicad comporte à minima deux fichiers : xxxx.kicad_sch qui contient le schéma et xxxx.kicad_pcb qui contient le dessin du circuit imprimé ou PCB (Layout).
- Ouvrir le schématique et ajouter les composants (logo amplificateur à droite) et connecter les. Les connexions peuvent se faire avec des fils (*wire w*) ou des connexions implicites (*Add a label net*). La liste des composants est dans le tableau 1 et leurs valeurs dans le tableau 2.
- Pour le Raspberry Pico, connecter les pins GND à la masse, la sortie de la chaîne à un des GPIO ADC et rajouter des symboles de non-connection pour les autres pins.
- Le régulateur MAX1857 n’est pas disponible dans la bibliothèque de KICAD. Il va falloir les rajouter manuellement. Pour réaliser cette opération :
 - Télécharger les fichiers sur le site de l’UE
 - Rajouter les empreintes : fenêtre principale de KICAD->préférences->configurer librairie des symboles-> onglet librairie spécifiques au projet-> cliquer le symbole dossier en bas à droite-> cliquer sur le fichier xxx.LIB
 - Rajouter les symboles : fenêtre principale de KICAD->préférences->configurer librairie d’empreintes-> onglet librairie spécifiques au projet-> cliquer le symbole dossier

Composant	Symbole	Empreinte
Résistance	R_US	Resistor_SMD :R_1206_3216Metric
Condensateur	C	Capacitor_SMD :C_1206_3216Metric
Potentiomètre	R_Potentiometer_US	Potentiometer_THT :Potentiometer_Bourns_3266Y_Vertical
Ampli-op	LM358 contient 2 aop	DIP-8_W7.62mm_Socket
Régulateur MAX1857	MAX1857EUA47+	21-0036k
Raspberry pico	Pico	MCU_RaspberryPi_and_Boards :RPI_Pico_SMD_TH
Conn. Gnd et Vsup-in	Conn_01x01_Socket	MountingHole :MountingHole_3.5mm_Pad_TopBottom
Jumper 2	Conn_01x02_Header	PinHeader_1x02_P2.54mm_Vertical
Jumper 3	Conn_01x03_Header	PinHeader_1x03_P2.54mm_Vertical
OUT	Conn_Coaxial	Connector_Coaxial :BNC_PanelMountable_Vertical

TABLE 1 – Composants, symboles et empreintes

C4, C6	R8, R10	R3, R6, RV1	R4, R7	R5	R9	R11
1 μ F	25 k Ω	100 k Ω	10 k Ω	680 k Ω	49.3 k Ω	7k Ω
C5, C7	RV2, RV3	C1, C3	C2	Vsup-nom	VDD	VCN
3.3 μ F	20 k Ω	2.2 μ F	68 nF	5 V	4.125 - 4.675 V	1.75 - 2.31 V

TABLE 2 – Valeurs des composants

en bas à droite-> cliquer sur le dossier xxx.pretty

- Associer des empreintes : Afin de pouvoir réaliser le circuit imprimé, il est nécessaire d'associer une empreinte à chaque composant. Par exemple, une résistance peut être traversante ou montée en surface. Elle peut avoir des tailles différentes entre autres 0201, 0805 ou 1206. En utilisant le tableau 1, associer les empreintes aux composants. Ceci peut être fait composant par composant ou dans le menu outils -> footprints
- La dernière étape de la saisie de schéma est la vérification ERC (electrical rules check). Afin de réaliser cette opération, il est nécessaire de :
 - Rajouter des *power flags* au nœud d'alimentation Vsup-in, VDD, et GND. Ceci va indiquer à l'outil que ces nœuds sont des tensions d'alimentation
 - Rajouter aux connexions flottantes le symbole *no-connection flag*
 - Il est aussi nécessaire de désactiver l'option *SPICE model issue* dans fichier -> préférences schématique.
 - Lancer la vérification ERC (icône avec logo un check dans le menu du haut)

4 Saisie du masque (Layout) sur KICAD

Le dessin du circuit imprimé est la dernière étape avant la fabrication. Dans le cadre de ce projet, nous allons réaliser une carte 2 couches. Les étapes pour réaliser sont les suivantes

- Importer les composants depuis le schématique (Icône avec flèche rouge dans le menu du haut)
- Délimiter la carte avec la couche **edge cuts**. La carte doit faire moins de 10 cm X 8 cm.
- Disposer les composants CMS (*SMD*) sur la couche **Back** et les composants traversants sur la couche **Front**.
- Faire les plans de masse sur les 2 couches **Front & Back** en utilisant la commande ajouter une zone. L'isolation ou *clearance* doit être de 1 mm.
- Faire le routage entre les composants
 - Relier les composants à l'aide des fils (largeur des pistes ≥ 0.5 mm). La taille des pistes est modifiable dans le menu piste. Pour faire une piste, il faut utiliser *route and*

- la barre à droite.
- Pour passer de la couche **Front** à **Back** et viceversa il faut utiliser un Via (taille 1.6mm avec un perçage de 0.9 mm). Les paramètres des Via sont modifiables dans le menu Via. Ne mettez pas de Vias sous les composants!
 - Rajouter le texte que vous souhaitez faire apparaitre sur la carte (nom de la carte, les entrées/sorties, les noeuds clés ...) en utilisant la couche **User1**. L'épaisseur de la taille de la sérigraphie > 0.25 mm.
 - Faites les vérifications DRC et corriger les éventuelles erreurs (icone avec le check dans le menu du haut)
 - Faites 4 trous pour les entretoises dans les 4 coins (taille du trou 4mm avec un perçage 3.5mm)